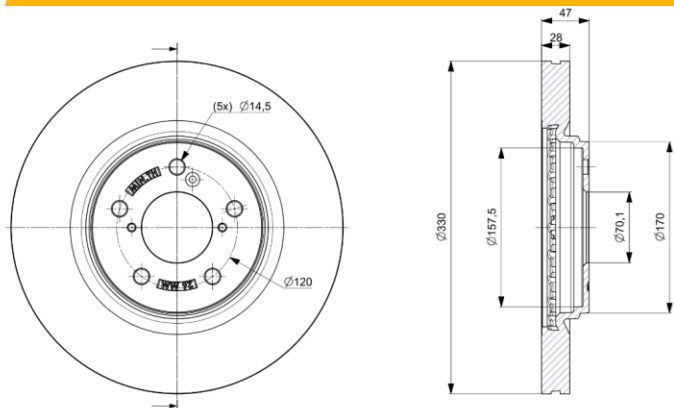


# LANÇAMENTOS

## Abril / 2026

### BD1283

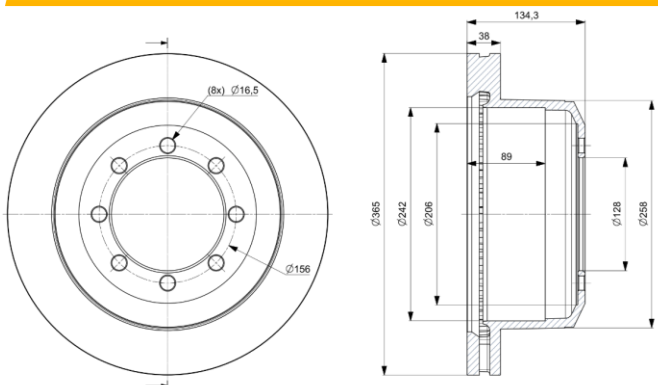
Disco de Freio Dianteiro | Ventilado | 330 x 28 mm



Marca		Veículo		Modelo	Ano Fab.	OE
HONDA		CRV		1.5 2.0 eHEV	2024 -	452513C2T00
Código	Peso (kg)	Cód. Barras	Class. Fiscal	Embalagem D X A (mm)	Múltiplo de venda	
BD1283	10,9	7893233012833	87083090	368 x 100	1	

### BD0209

Disco de Freio Traseiro | Ventilado | 365 x 38 mm



Marca		Veículo		Modelo	Ano Fab.	OE
RAM		3500		6.7	2022 -	68290077AA
Código	Peso (kg)	Cód. Barras	Class. Fiscal	Embalagem D X A (mm)	Múltiplo de venda	
BD0209	19,0	7893233002094	87083090	413 x 146,45	1	

**AUTO EXPERTS** Acesse o catálogo em [autoexperts.parts](https://autoexperts.parts)



/FremaxBrasil



@FremaxBrasil



/FremaxBrasil



fremax.com.br

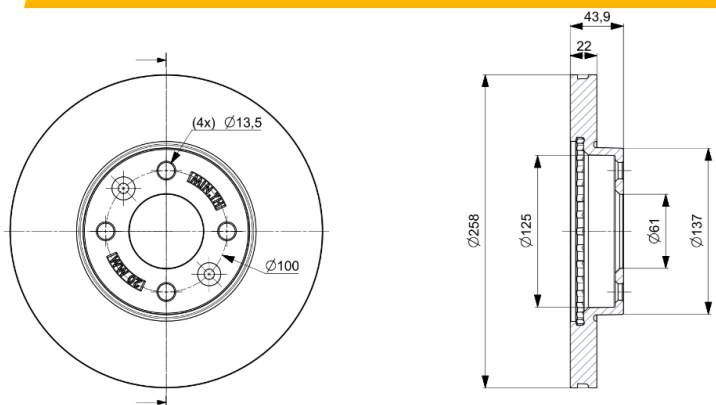
**FREMAX**  
O MÁXIMO EM MOVIMENTO

# LANÇAMENTOS

## Abril / 2026

### BD5862

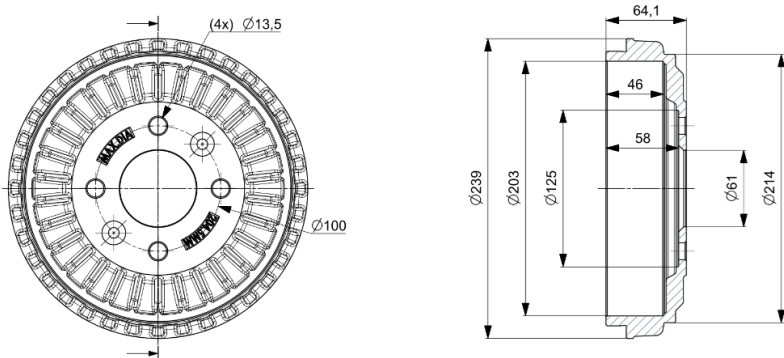
Disco de Freio Dianteiro | Ventilado | 258 x 22 mm



Marca		Veículo		Modelo	Ano Fab.	OE
RENAULT		KARDIAN		1.0	2024 -	402061669R
Código	Peso (kg)	Cód. Barras	Class. Fiscal	Embalagem D X A (mm)		Múltiplo de venda
BD5862	10,5	7893233058626	87083090	289,5 x 91,8		2

### BD5863

Tambor de Freio Traseiro | 203 x 64.1 mm



Marca		Veículo		Modelo	Ano Fab.	OE
RENAULT		KARDIAN		1.0	2024 -	432066796R
Código	Peso (kg)	Cód. Barras	Class. Fiscal	Embalagem D X A (mm)		Múltiplo de venda
BD5863	8,8	7893233058633	87083090	255 x 132,2		2

**AUTO EXPERTS** Acesse o catálogo em [autoexperts.parts](http://autoexperts.parts)



/FremaxBrasil



@FremaxBrasil



/FremaxBrasil



fremax.com.br

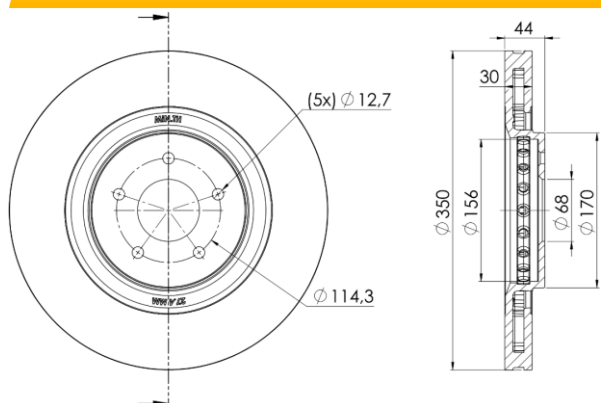
**FREMAX**  
O MÁXIMO EM MOVIMENTO

# LANÇAMENTOS

## Abril / 2026

### BD4652

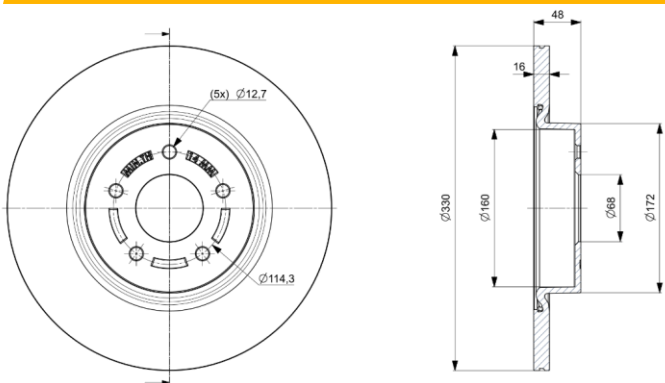
Disco de Freio Dianteiro | Ventilado | 350 x 30 mm



Marca		Veículo		Modelo	Ano Fab.	OE
MITSUBISHI		OUTLANDER		2.4 PHEV	2025 -	4615A289
Código	Peso (kg)	Cód. Barras	Class. Fiscal	Embalagem D X A (mm)	Múltiplo de venda	
BD4652	12,2	7893233046524	87083090	368 x 100	1	

### BD4663

Disco de Freio Traseiro | Ventilado | 330 x 16 mm



Marca		Veículo		Modelo	Ano Fab.	OE
MITSUBISHI		OUTLANDER		2.4 PHEV	2025 -	4615A287
Código	Peso (kg)	Cód. Barras	Class. Fiscal	Embalagem D X A (mm)	Múltiplo de venda	
BD4663	14,9	7893233046630	87083090	368 x 100	2	

**AUTO EXPERTS** Acesse o catálogo em [autoexperts.parts](http://autoexperts.parts)



/FremaxBrasil



@FremaxBrasil



/FremaxBrasil



fremax.com.br

**FREMAX**  
O MÁXIMO EM MOVIMENTO